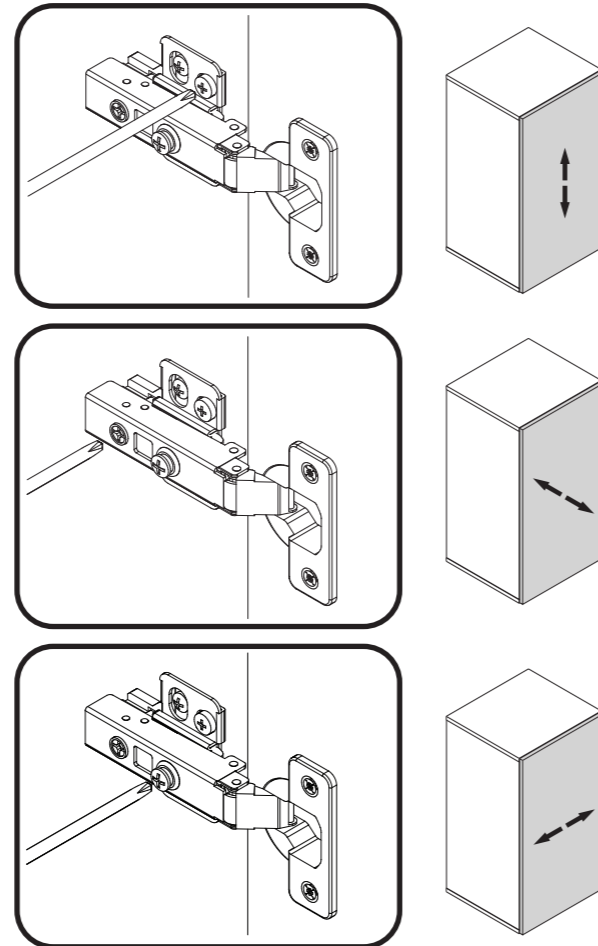
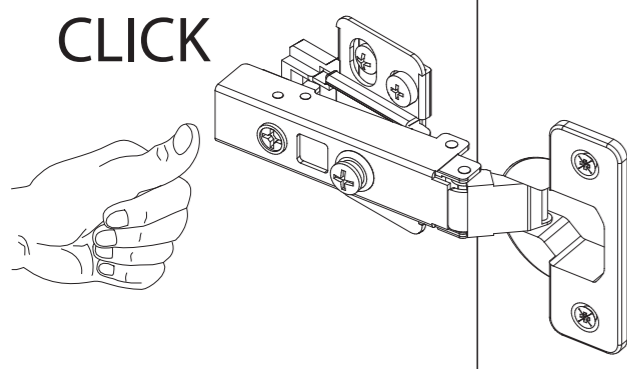
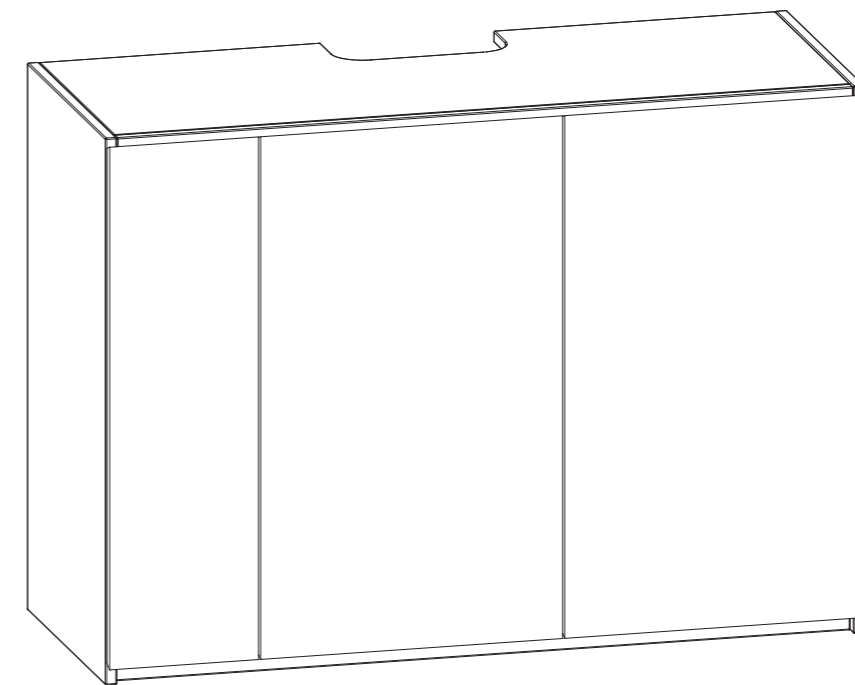


Montageanleitung

Armatus 400

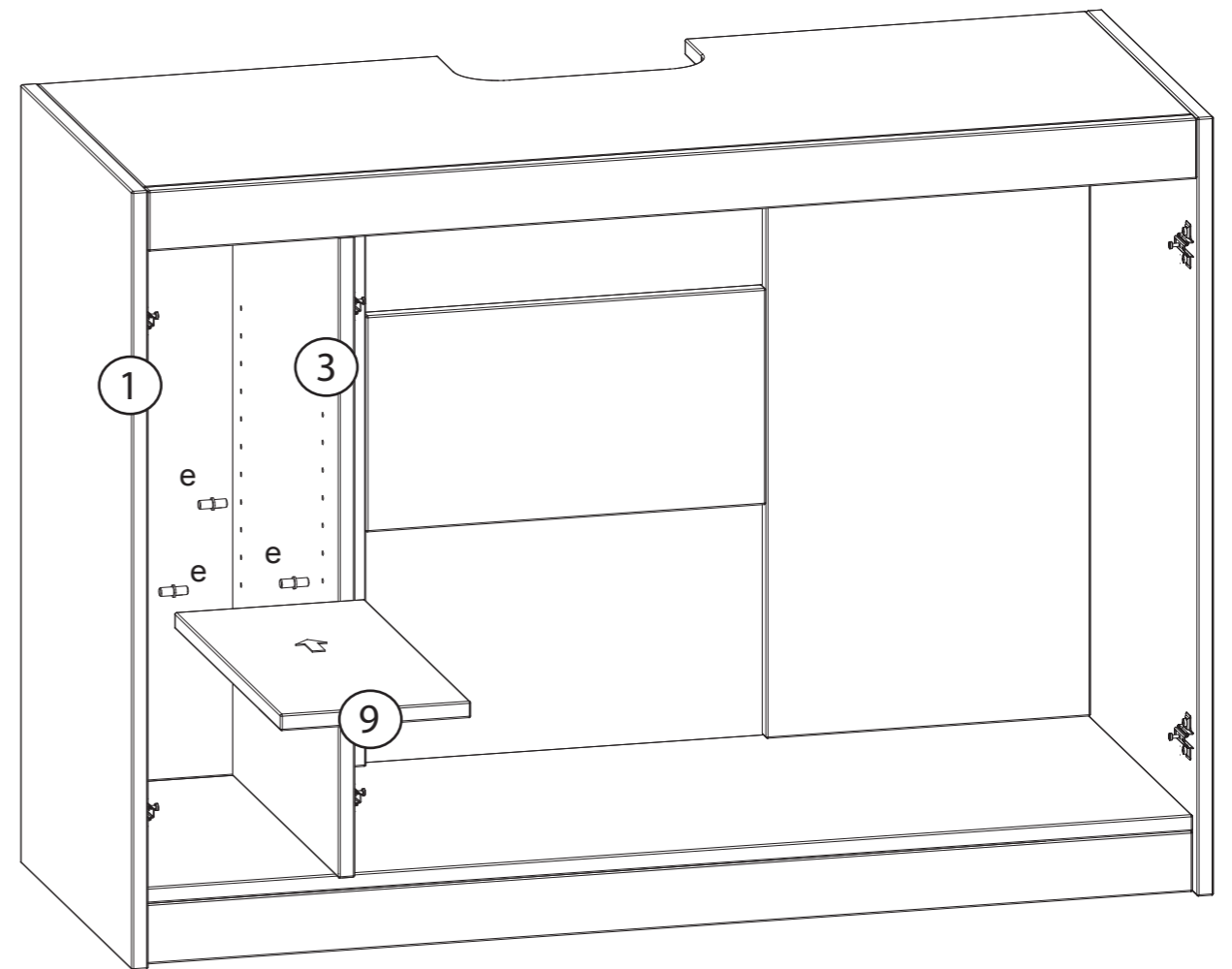
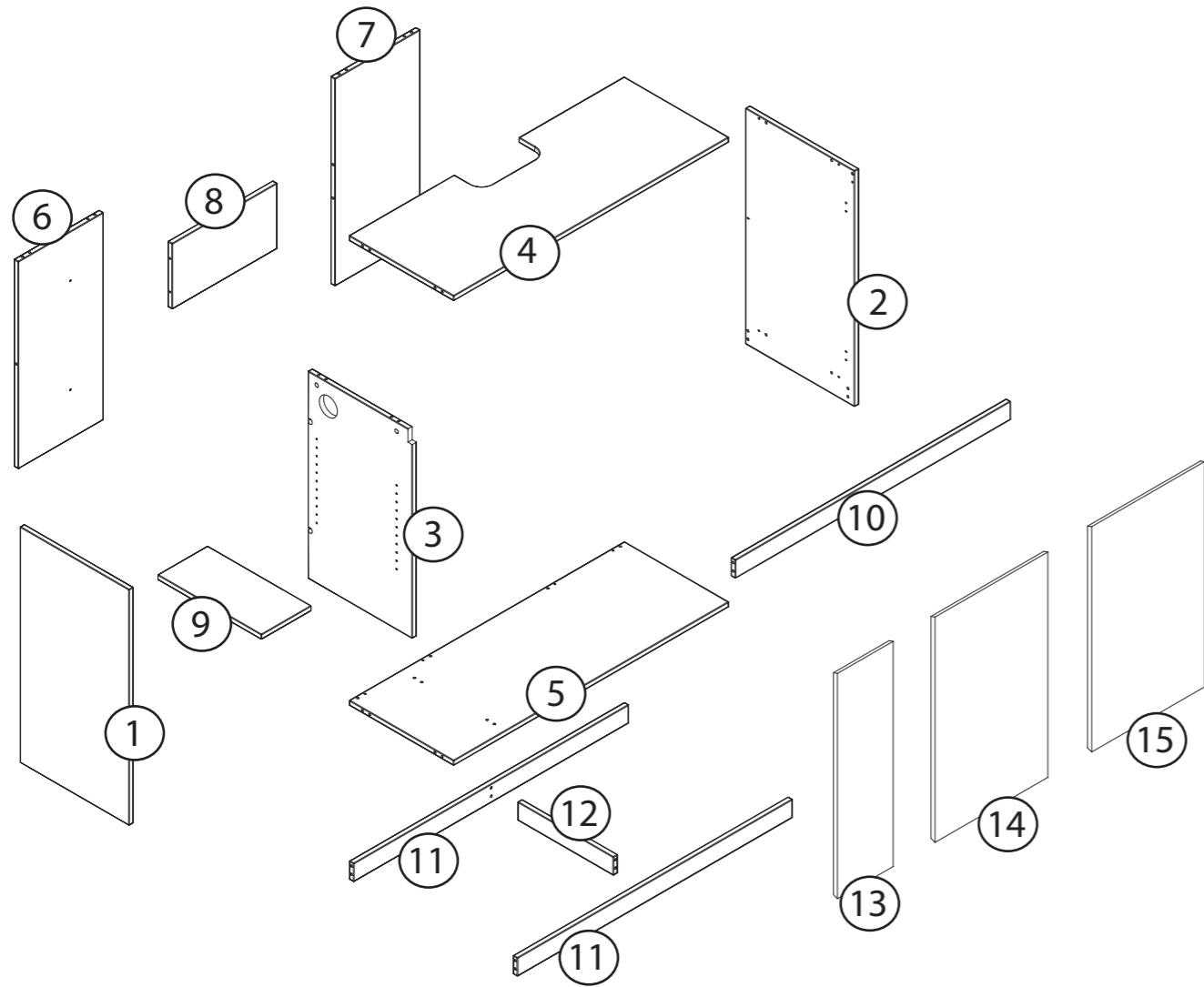
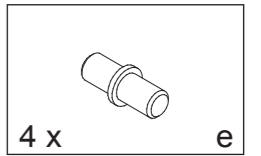
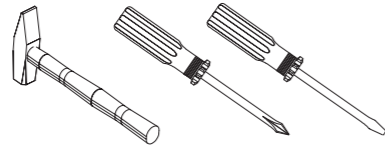
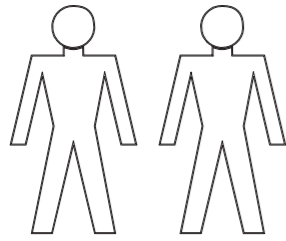


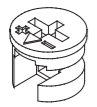
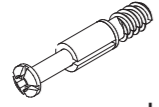
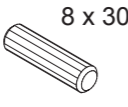

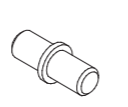
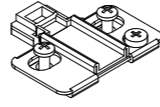

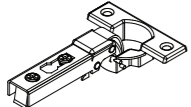
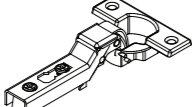
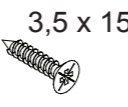


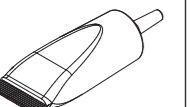
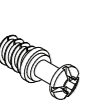
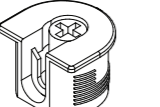

**AB Aqua Medic GmbH**  
**Gewerbepark 24**  
**49143 Bissendorf, GERMANY**

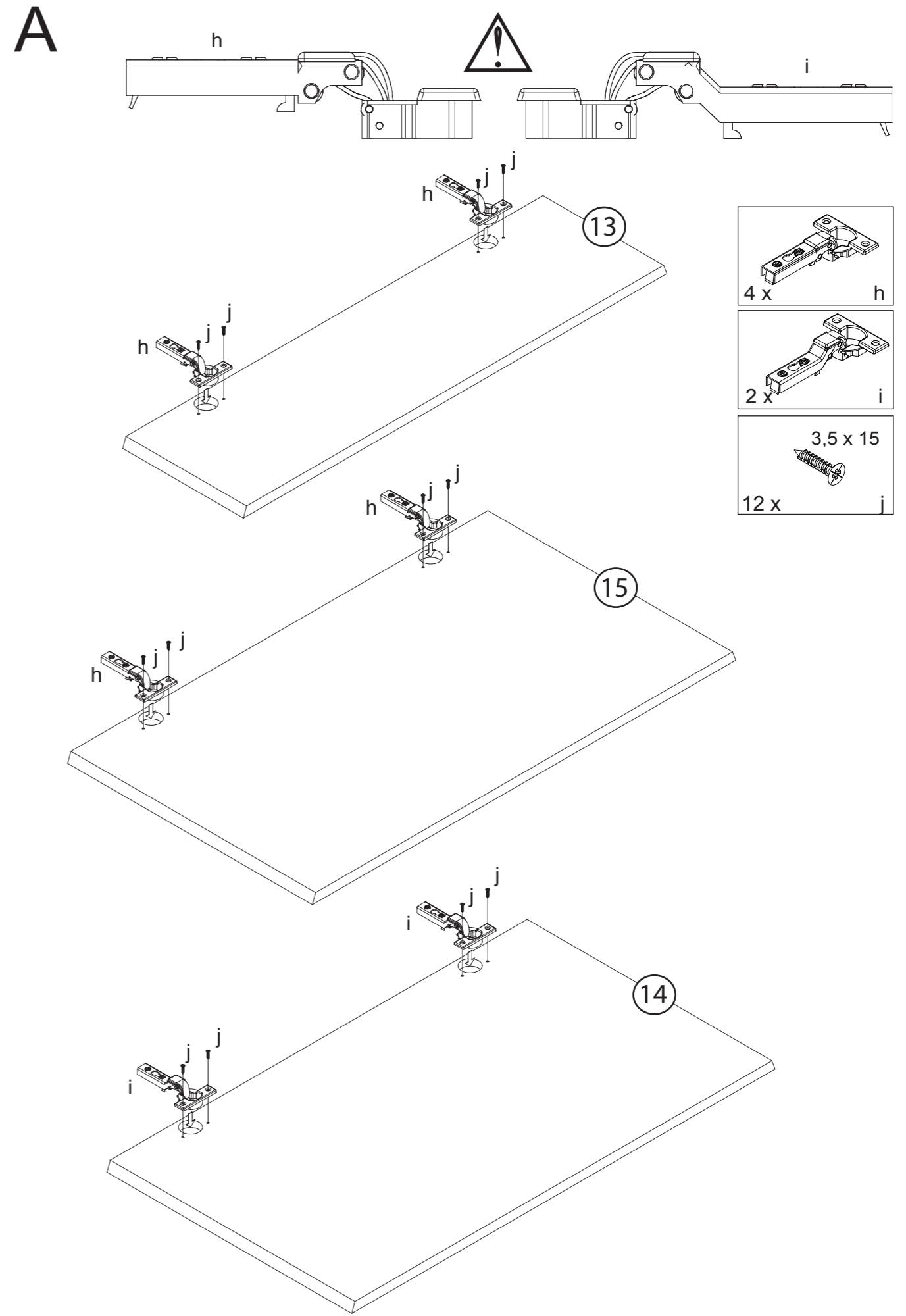
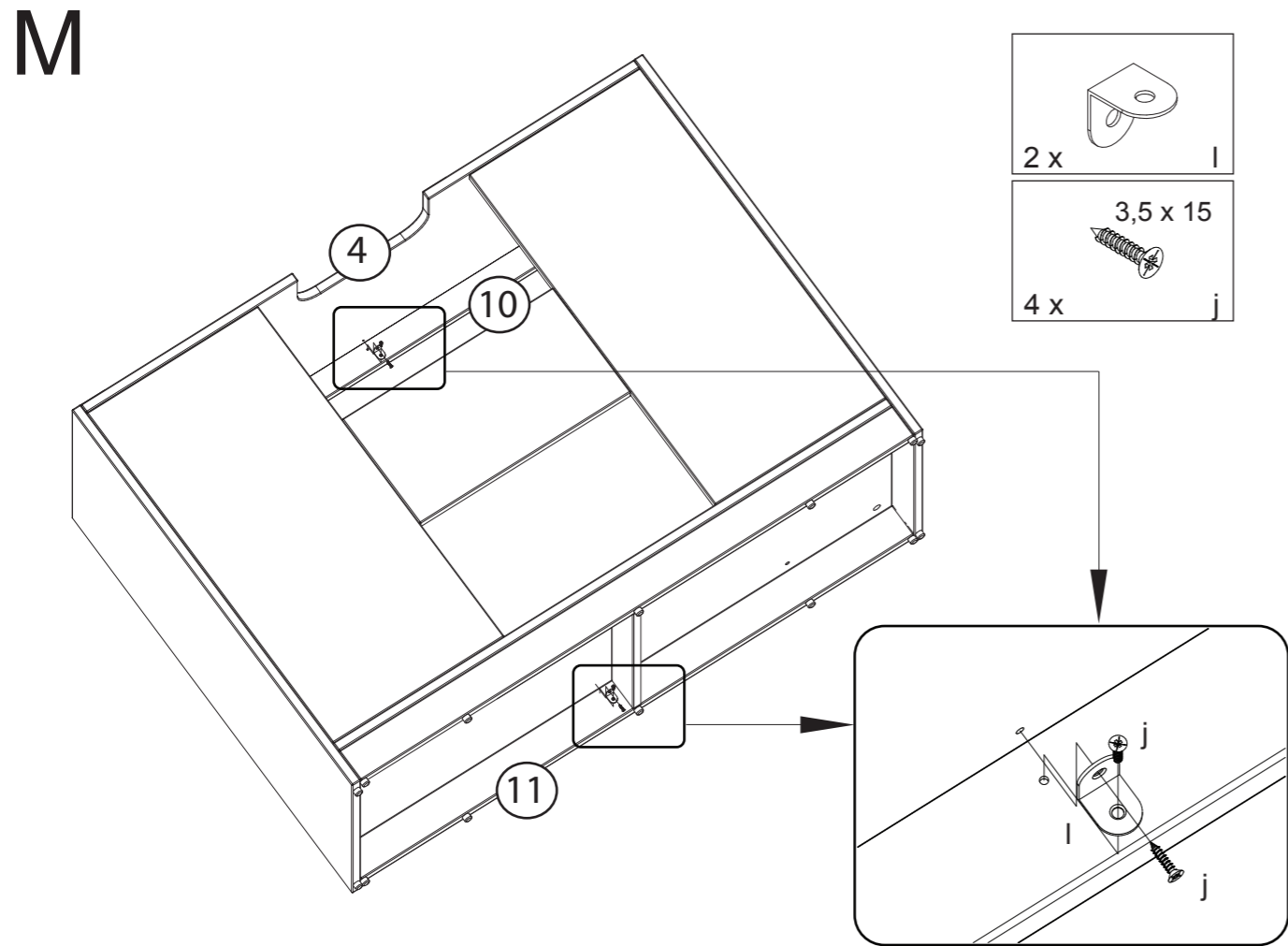
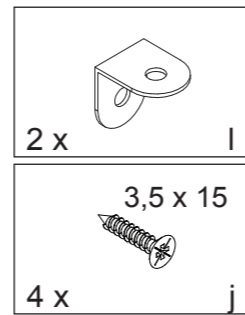
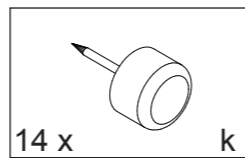
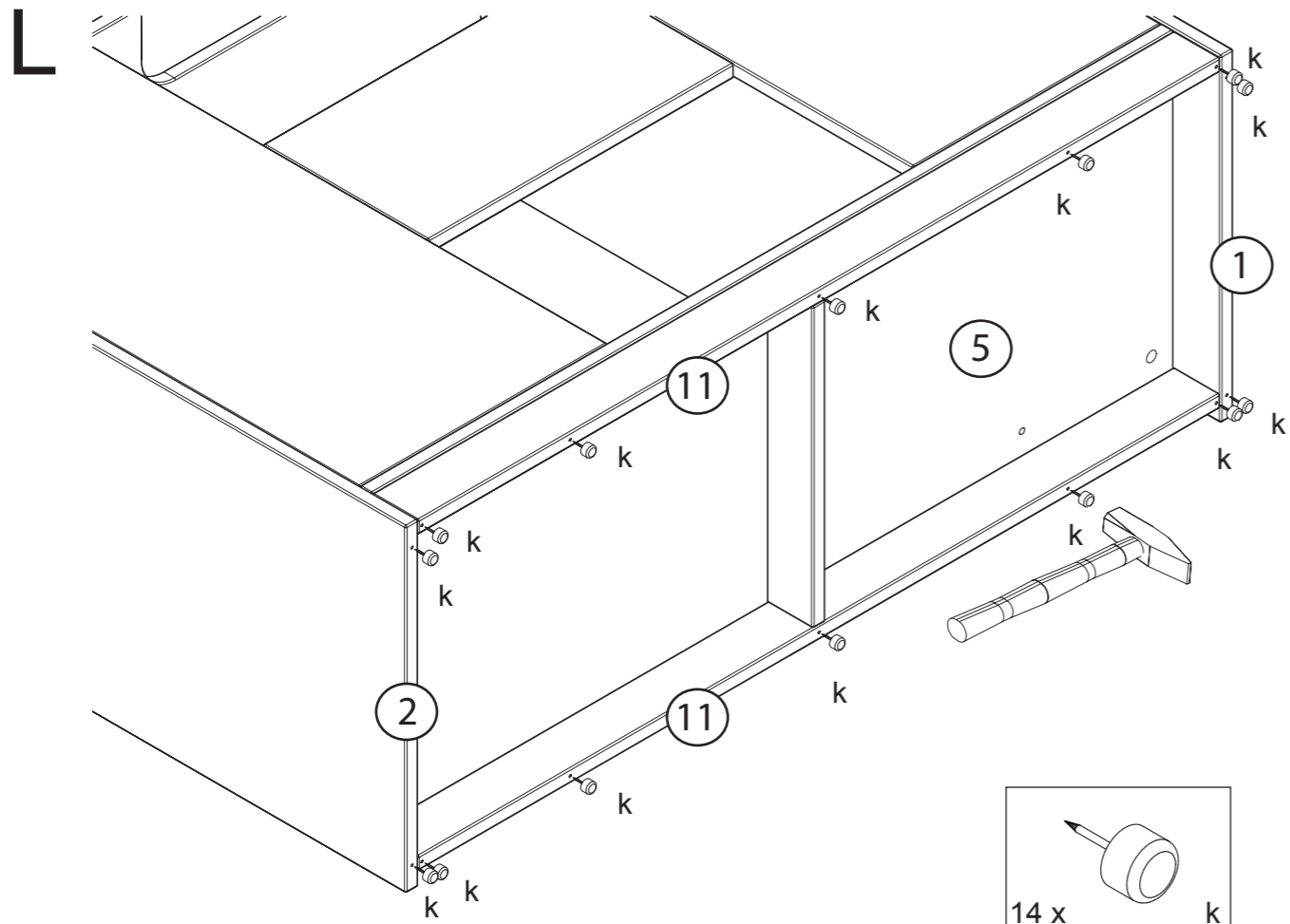
**Fon: +49 5402 9911-0**  
**Fax: +49 5402 9911-19**

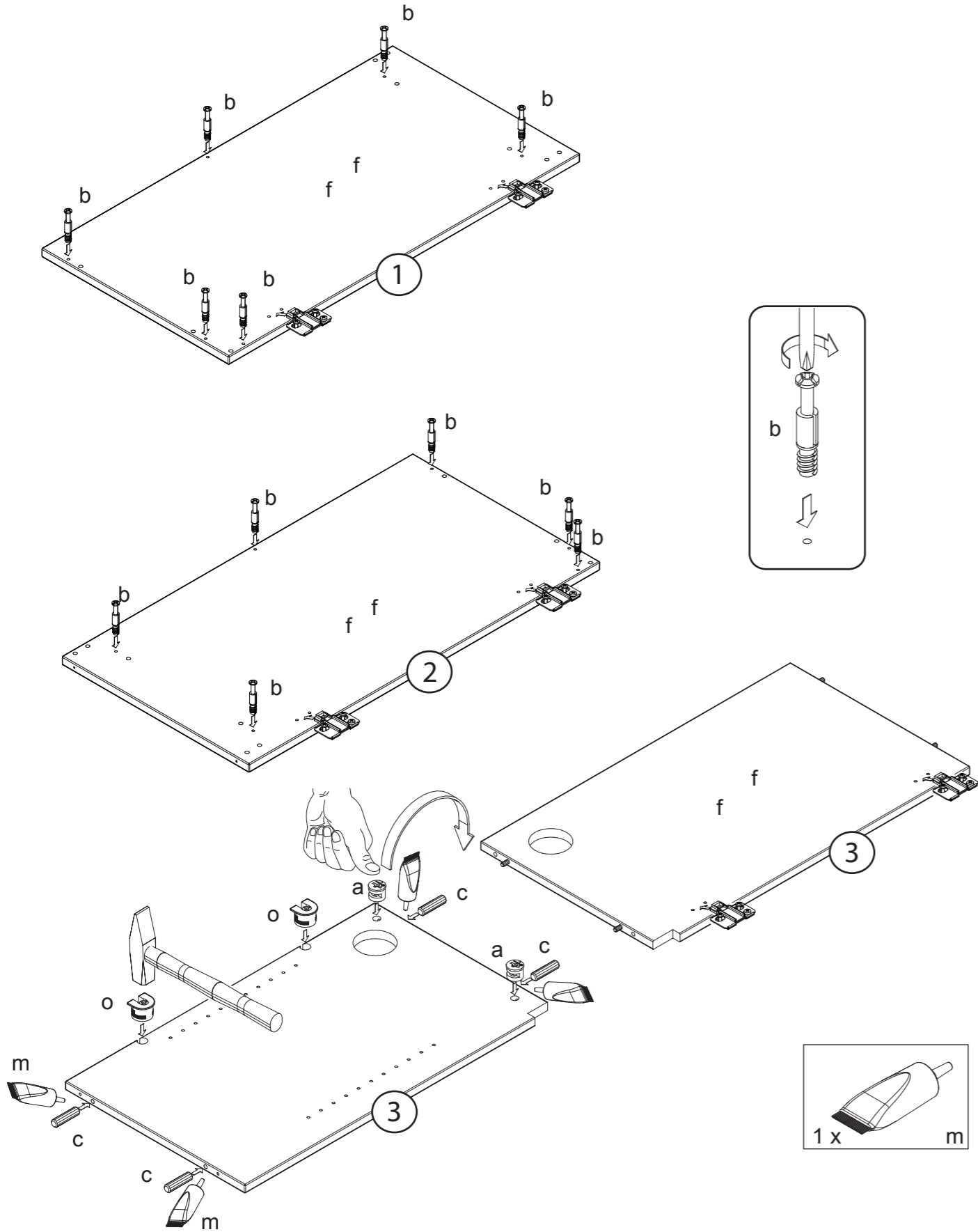
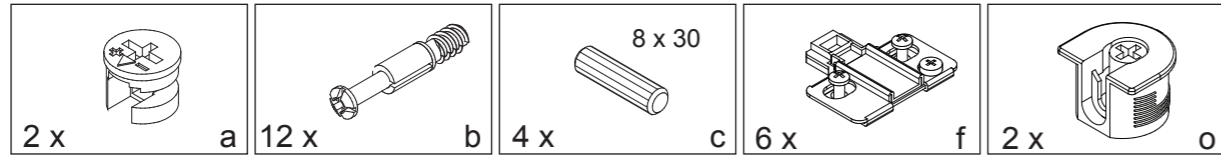
[www.aqua-medic.de](http://www.aqua-medic.de)  
[info@aqua-medic.de](mailto:info@aqua-medic.de)

N

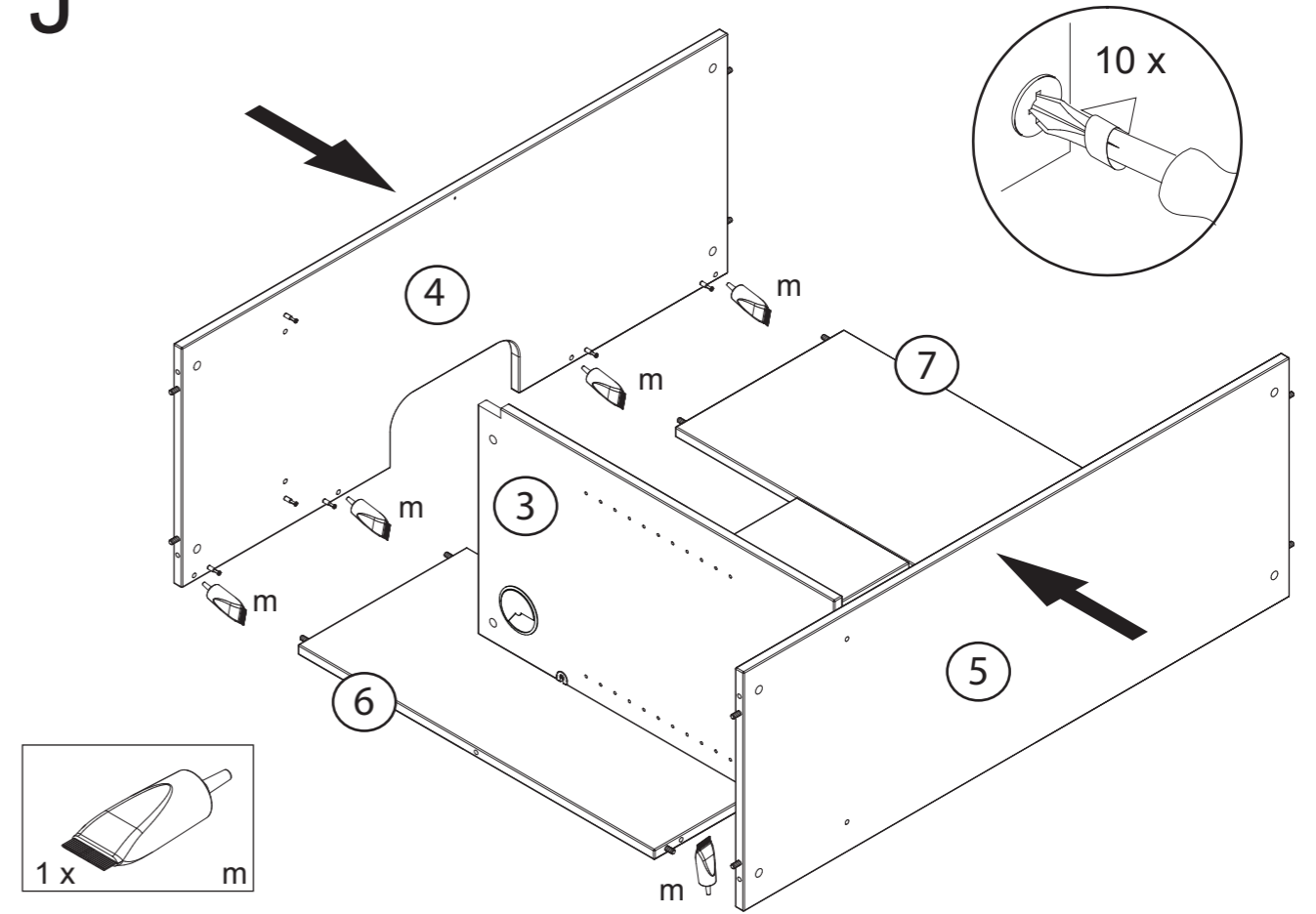
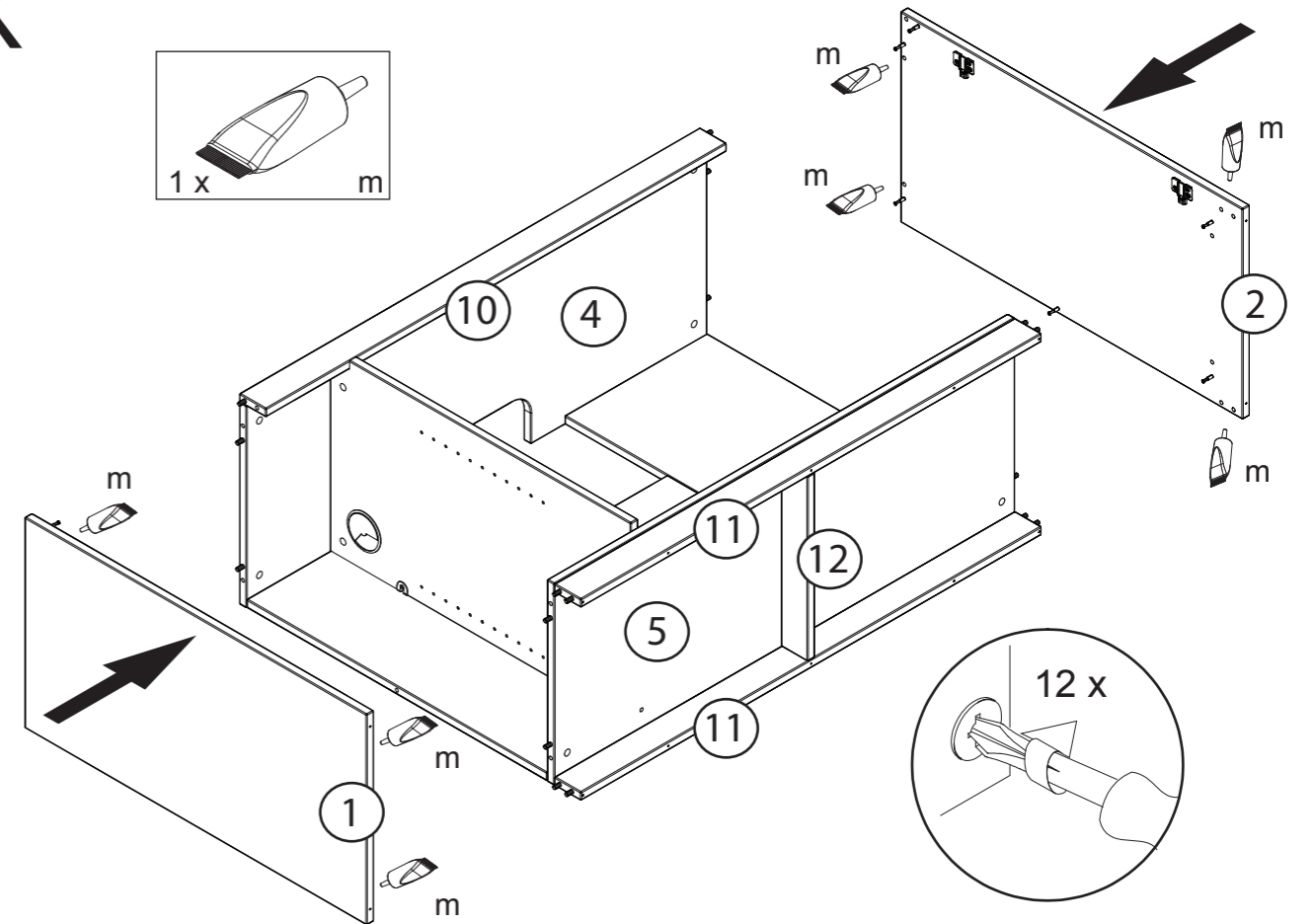


26 x  a	26 x  b	34 x  c	2 x  d	4 x  e	6 x  f
3 x  g	4 x  h	2 x  i	16 x  j	14 x  k	2 x  l
2 x  m	2 x  n	2 x  o	1 x  p		



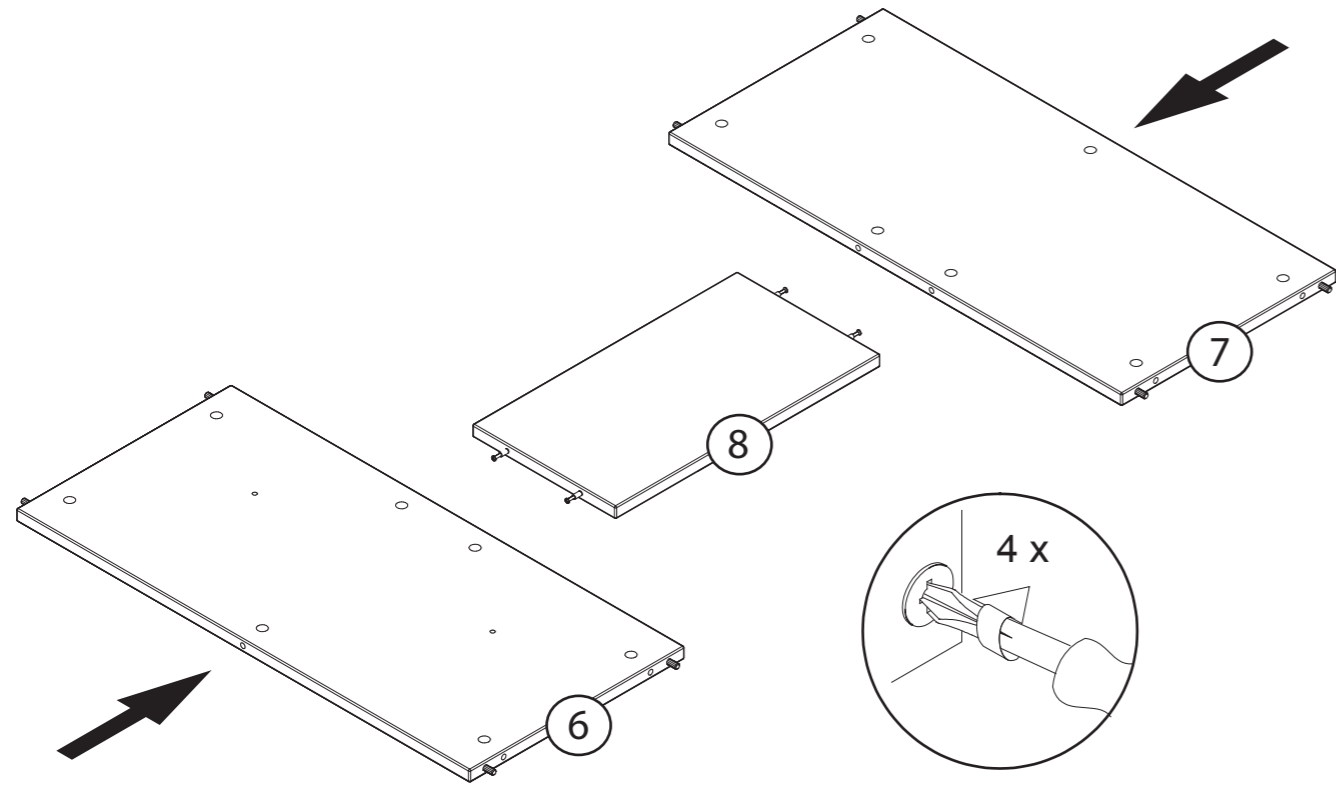
**B**

4/12

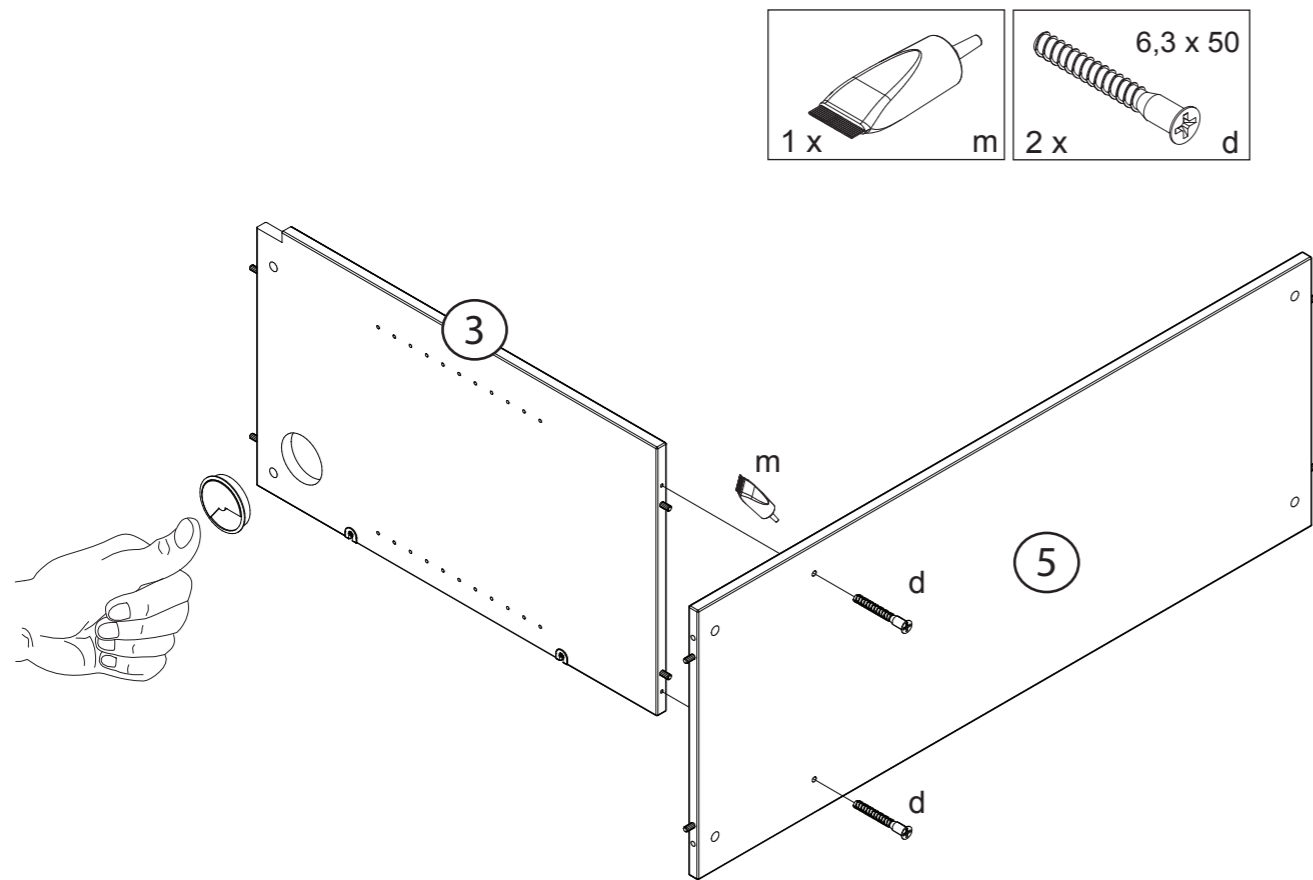
**J****K**

9/12

# H

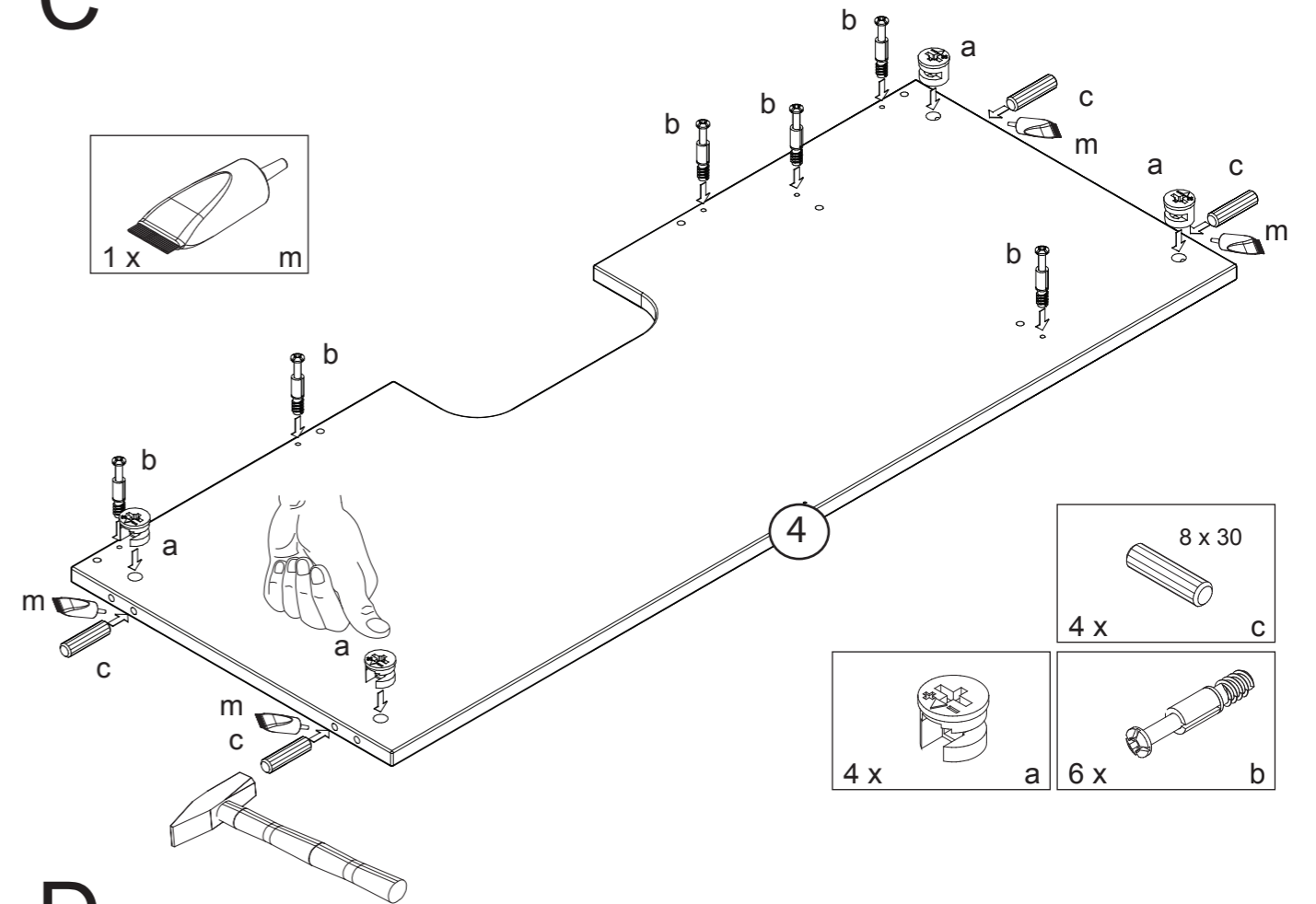


# I

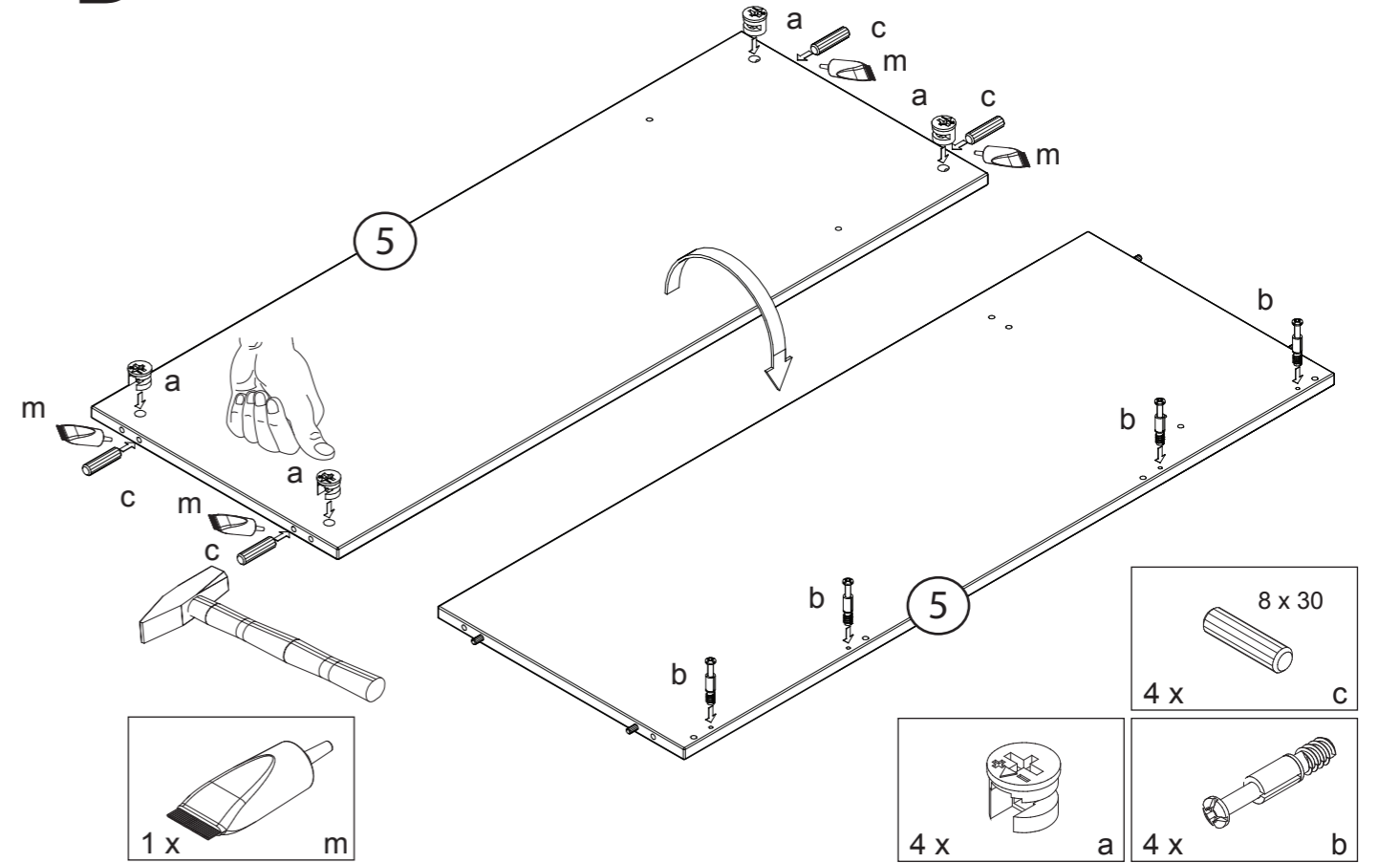


8/12

# C

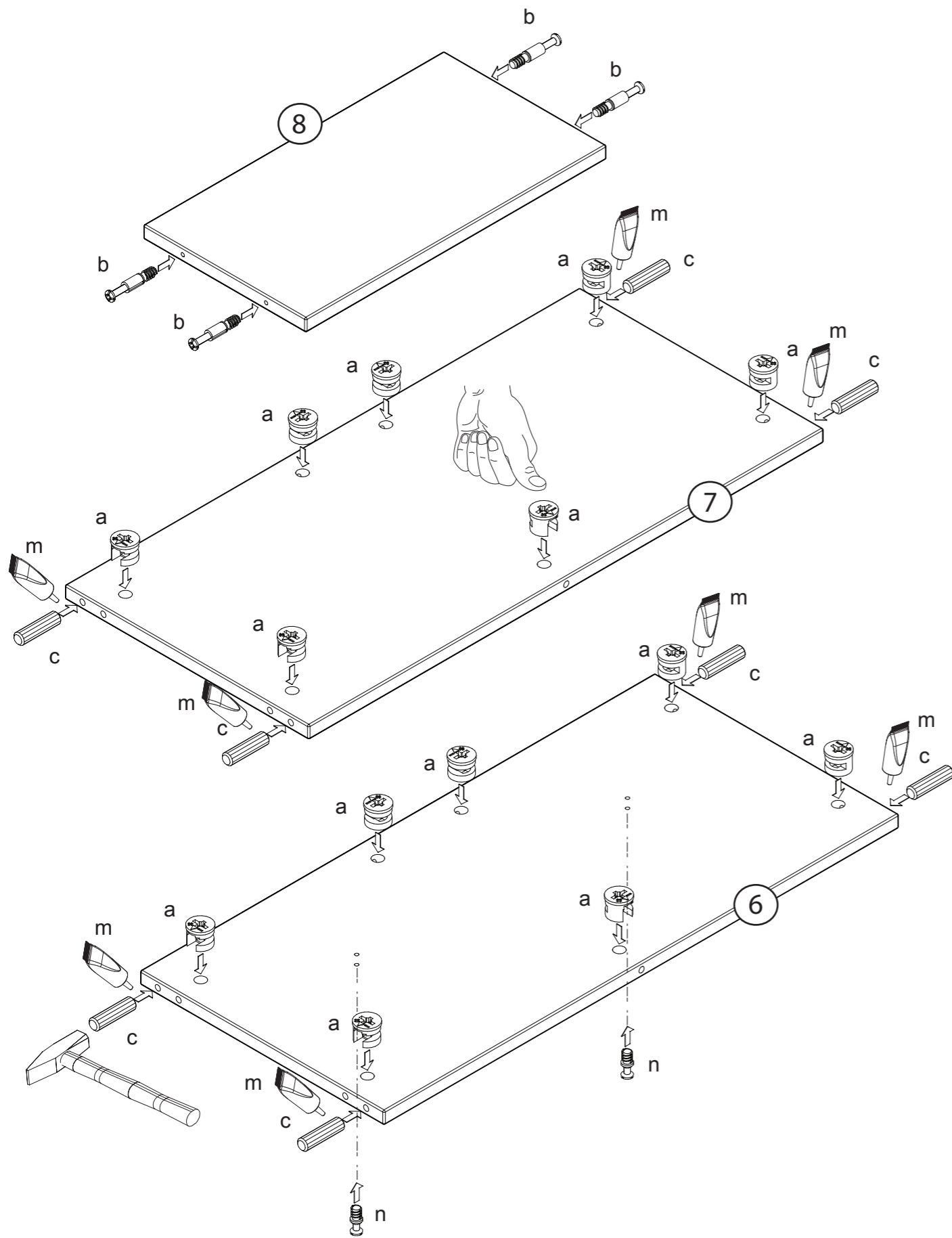
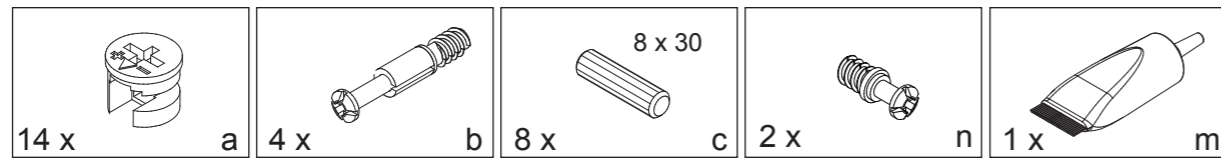


# D

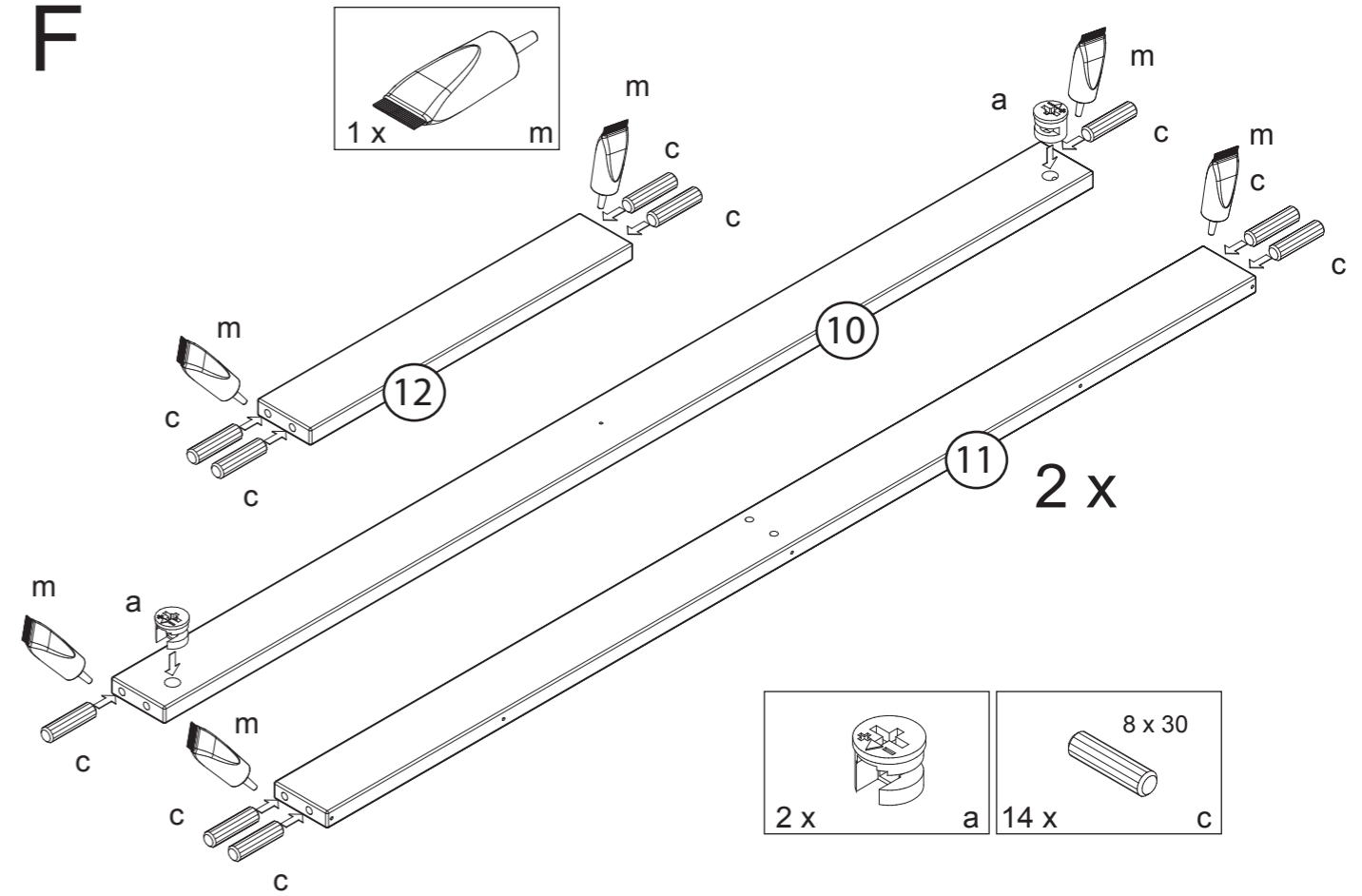
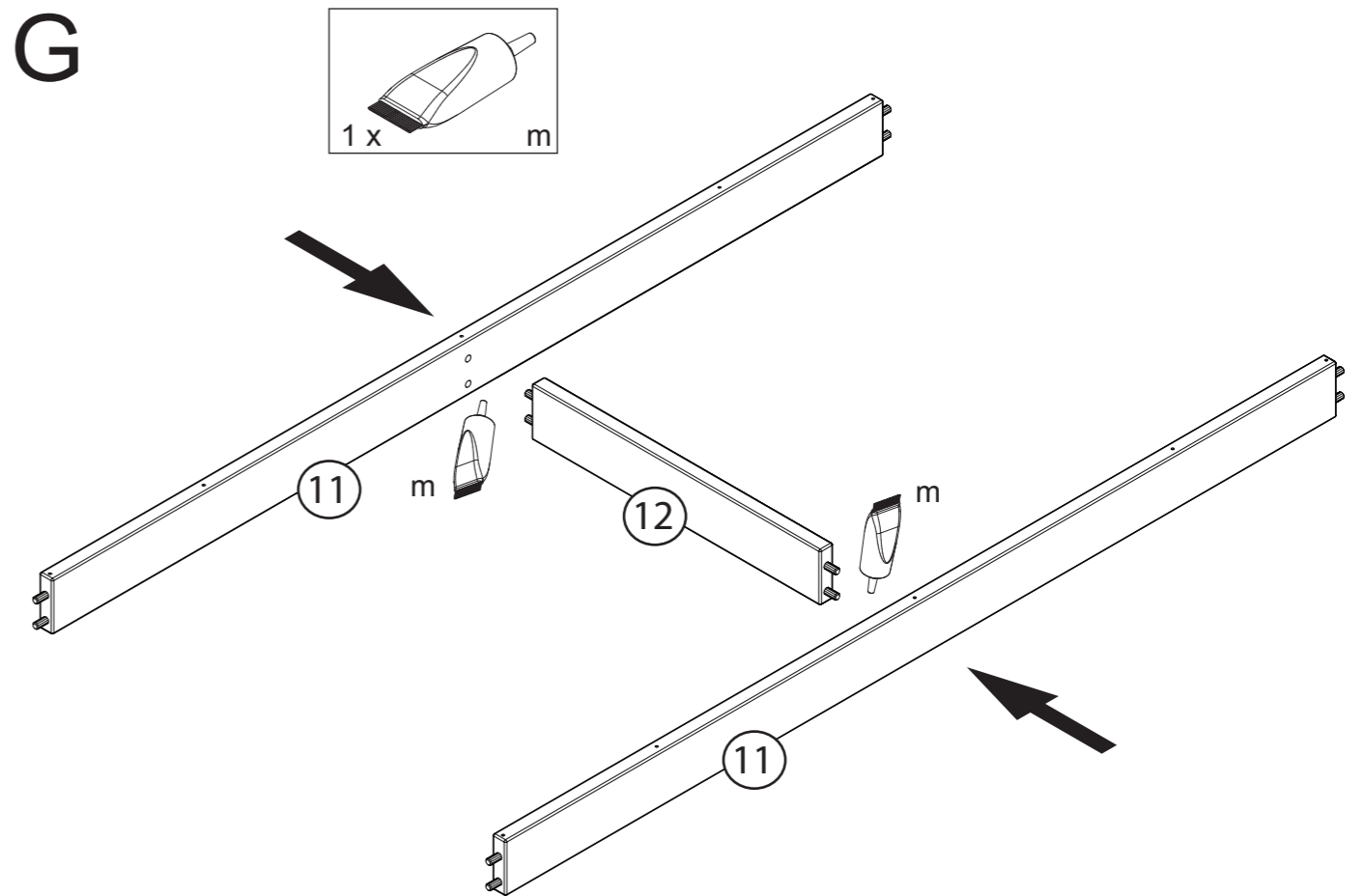


5/12



**E**

6/12

**F****G**

7/12